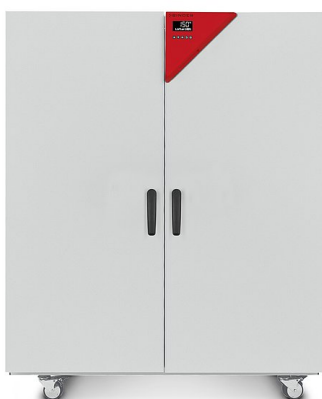


Modelo ED 720 | Cámaras de calor y de secado Avantgarde.Line a convección natural

Los puntos fuertes de una cámara de secado de la serie ED de BINDER son las tareas rutinarias de secado y esterilización a temperaturas de hasta 300 °C. Gracias a la convección natural, en esta cámara de secado todos los procesos térmicos se desarrollan con la máxima eficiencia. La serie ED proporciona un secado rápido y homogéneo.

VENTAJAS

- La mejor eficiencia energética del mercado
- Excelente distribución y constancia de la precisión de temperatura
- Conexión USB para el registro de datos
- Rango de temperatura hasta 300 °C



CARACTERÍSTICAS IMPORTANTES

- Rango de temperatura: desde 5 °C por encima de la temperatura ambiente hasta 300 °C
- Hasta un 30 % menos de consumo energético frente a los equipos disponibles en el mercado
- Gran precisión de temperatura gracias a la tecnología APT.line™
- Convección natural
- Controlador con pantalla LCD
- Regulación de la rejilla de aire de salida por control electromecánico
- 2 rejillas cromadas
- Posibilidad de apilar equipos de hasta 115 L
- Dispositivo integrado de seguridad de temperatura con ajuste independiente de clase 2 (DIN 12880) y alarma óptica
- Diseño ergonómico de la manilla
- Conexión USB para el registro de los datos

INFORMACIÓN DE PEDIDOS

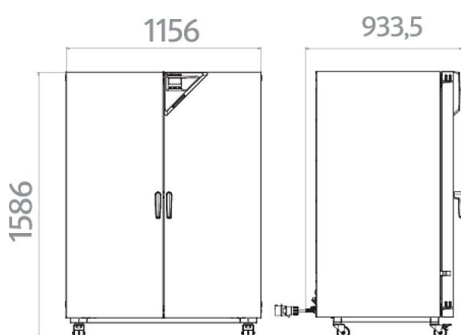
Volumen interior [L]	Tensión nominal	Modelo	Variante del modelo	N.º de art.
Modelo ED 720				
743	400 V 3~ 50/60 Hz	Estándar	ED720-400V	9010-0341

DATOS TÉCNICOS

Descripción	ED720-400V ¹
Número de artículo	9010-0341
Datos técnicos temperatura	
Rango de temperatura 5 °C por encima de la temperatura ambiente hasta [°C]	300
Desviación de temperatura ambiente a 150 °C [± K]	3,2
Fluctuación de la temperatura a 150 °C [± K]	0,8
Tiempo de calentamiento a 150 °C [min]	85
Tiempo de recuperación tras 30 s con la puerta abierta a 150 °C [min]	25
Datos eléctricos	
Tensión nominal [V]	400
Frecuencia de red [Hz]	50/60
Potencia nominal [kW]	4,1
Fusible del equipo [A]	16
Fase (tensión nominal)	3~
Dimensiones exteriores	
Anchura neto [mm]	1165
Altura neto [mm]	1590
Fondo neto [mm]	870
Distancia a la pared lateral [mm]	100
Distancia a la pared trasera [mm]	160
Puertas	
Puertas interiores	2
Puertas exteriores	2
Dimensiones interiores	
Anchura [mm]	960
Altura [mm]	1280
Fondo [mm]	605
Dimensiones	
Volumen interior [L]	743
Peso neto del equipo (vacío) [kg]	169
Carga total máxima [kg]	315
Carga máxima por bandeja [kg]	45
Datos de relevancia medioambiental	
Consumo energético a 150 °C [Wh/h]	700
Estructuras	
Cantidad de bandejas (est./máx.)	2/16

1 Todos los datos técnicos son válidos exclusivamente para equipos sin carga con equipamiento estándar a una temperatura ambiente de 22 ± 3 °C y una fluctuación de la tensión de red del $\pm 10\%$. Los datos de temperatura se han calculado según el estándar de fábrica BINDER y de conformidad con la norma DIN 12880:2007, basándose en las distancias recomendadas a la pared del 10% de la altura, la anchura y el fondo de la cámara interior. Todos los datos corresponden a los valores medios de equipos de serie. Nos reservamos el derecho a realizar modificaciones técnicas.

DIMENSIONES INCL. COMPONENTES Y CONEXIONES [MM]



OPCIONES Y ACCESORIOS

Denominación	Descripción	*	N.º de art.
Bandeja perforada	Acero inoxidable	-	6004-0195
Bandejas de instrumental	con tapa de acero inoxidable 18/8, apilable, dimensiones 230 x 133 x 45 mm pequeño	-	4022-0123
	con tapa de acero inoxidable 18/8, apilable, dimensiones 315 x 215 x 60 mm grande	-	4022-0124
Cerradura	Manilla de puerta con llave	-	8012-1817
Certificado de calibración de temperatura	Medición de temperatura ambiente incluido certificado, 15-18 puntos de medición a la temperatura de comprobación especificada	-	8012-1572
	Medición de temperatura ambiente incluido certificado, 27 puntos de medición a la temperatura de comprobación especificada	-	8012-1593
	Medición de temperatura ambiente incluido certificado, 9 puntos de medición a la temperatura de comprobación especificada	-	8012-1551
	para temperatura, medición en el centro del espacio útil de la cámara con la temperatura de comprobación especificada	-	8012-1134
Certificado de calibración, ampliación	para temperatura, para ampliar la medición en el centro del espacio útil a otra temperatura de comprobación	-	8012-1115
con ventana	viewing window (triple insulating glass) in door, 300 x 480 mm, and 30 W interior 400 V option model	-	8012-1830
Controlador de selección de temperatura clase 3.1	con alarma óptica (DIN 12880)	04, 12	8012-0985
Cámara interna, reforzada	capacidad de carga máx. 350 kg	-	8012-1827
Data Logger Kit	T 350: para el registro continuo de la temperatura desde de 0 °C a 350 °C; el kit incluye 1 registrador de datos, sensor Pt100 con cable prolongador de 2 m y 1 soporte magnético para la fijación en el equipo BINDER	19	8012-0714
Data Logger Software	Kit de software LOG ANALYZE, software de configuración y evaluación para todos los BINDER Data Logger Kits, (incluido cable de datos)	19	8012-0821
Función de alarma de sobrettemperatura	alarma acústica desconectable con valor límite ajustable en el dispositivo de seguridad de temperatura independiente	-	8012-1635
Iluminación interior	con dos bombillas de 15 W Modelo 400 V	-	8012-1824
Interfaz Ethernet	para software de comunicación	-	8012-1836
Junta de puerta	de FKM, sin silicona	03	8012-1013
Limpiador neutro	intenso, para la eliminación delicada de restos de suciedad; volumen de llenado: 1 kg	-	1002-0016
Medición de intercambio de aire	conforme a ASTM D5374, con definición y protocolo según la temperatura ambiente	-	8012-0195

* Indicaciones › última página de la hoja de especificaciones

Denominación	Descripción	*	N.º de art.
Puerto de acceso con tapón de silicona	arriba		
	10 mm	01	8012-1262
	30 mm	01	8012-0539
	50 mm	01	8012-0545
	100 mm	01, 10	8012-1029
	atrás		
	10 mm	01	8012-1282
	30 mm	01	8012-0540
	50 mm	01	8012-0546
	derecha		
	10 mm	01	8012-1268
	30 mm	01	8012-1017
	50 mm	01	8012-1021
	100 mm	01	8012-1031
	izquierda		
	10 mm	01	8012-1275
30 mm	01	8012-1018	
50 mm	01	8012-1022	
100 mm	01	8012-1030	
Rejilla	Acero inoxidable	-	6004-0163
	Cromado	-	6004-0179
Rejilla, carga pesada	Acero inoxidable, carga por bandeja máx. 70 kg	-	6004-0205
Reloj	con batería de respaldo	-	8012-1640
Salida analógica 4-20 mA	para valores de temperatura (salida no ajustable)	02	8012-1623
Sensor de temperatura PT 100	adicionalmente, PT 100 flexible en el interior, para mostrar la temperatura en la pantalla del equipo	-	8012-1619
Software	Software de comunicación APT-COM™		
	Versión 2 de 3, edición GLP	19	9053-0016
	Versión 3, edición BASIC	19	9053-0014
	Versión 3, edición BLP	19	9053-0015
	Versión 3, edición STANDARD	19	9053-0013
	Software de comunicación APT-COM™, precio: gratuito		
	Versión 3, GLP edición DEMO	19	9053-0008

* Indicaciones › última página de la hoja de especificaciones

SERVICIOS

Denominación	Descripción	*	N.º de art.
Servicios de instalación			
Instrucción	Instrucción en funciones del equipo, manejo y programación del regulador	18	DL10-0400
Puesta en marcha	Desembalar equipo, levantar, acoplar a las conexiones existentes	13, 18	DL10-0100
Servicios de mantenimiento			
Servicios de mantenimiento	Realización de la inspección del equipo según el plan de mantenimiento	14, 18	DL20-0200
Servicios de calibración			
Calibración de temperatura, incluido certificado	incluido certificado, un punto de medición en el centro del espacio útil, a la temperatura de comprobación especificada	14, 16, 17, 18	DL30-0101
Medición de intercambio de aire	incluido certificado (conforme a ASTM D5374)	14, 16, 17, 18	DL33-0000
Medición de temperatura ambiental, 18 puntos de medición	incluido certificado, 18 puntos de medición a la temperatura de comprobación especificada	14, 16, 17, 18	DL30-0118
Medición de temperatura ambiental, 27 puntos de medición	incluido certificado, 27 puntos de medición a la temperatura de comprobación especificada	14, 16, 17, 18	DL30-0127

* Indicaciones › última página de la hoja de especificaciones

Denominación	Descripción	*	N.º de art.
Medición de temperatura ambiental, 9 puntos de medición	incluido certificado, 9 puntos de medición a la temperatura de comprobación especificada	14, 16, 17, 18	DL30-0109
Servicios de validación			
Aplicación de la IQ/OQ	según la carpeta de calificación	15, 18, 20	DL40-0100
Carpeta de calificación IQ/OQ	documentación de apoyo para validación por parte del cliente, compuesta de: listas de control IQ/OQ, esquemas de conexión del equipo, certificado de gestión de la calidad según la ISO 9001	15, 18, 20	8012-0761
Carpeta de calificación IQ/OQ/PQ	documentación de apoyo para validación por parte del cliente, según los requisitos del cliente, ampliación de la carpeta de calificación IQ/OQ en el capítulo PQ	15, 18	8012-0942
Realización de la IQ/OQ/PQ	según los requisitos del cliente, precio: bajo consulta	15, 18	DL44-0500
Servicios de garantía			
Ampliación de la garantía de 2 a 3 años	a partir de la fecha de entrega, excluidas las piezas de desgaste	-	DL00-2041
Ampliación de la garantía de 2 a 5 años	a partir de la fecha de entrega, excluidas las piezas de desgaste	-	DL00-2042

* Indicaciones › última página de la hoja de especificaciones

INDICACIONES

- 01 En la zona del puerto de acceso puede generarse condensación.
En las posiciones especiales de los puertos de acceso se prevé un aumento.
- 02 Se suprime el carácter UL al usar esta opción.
- 03 Solo resiste un máximo de 200 °C.
- 04 Solo para equipos de 230 V.
- 06 Con una conductividad térmica menor, es posible que aumente el tiempo de calentamiento.
- 07 La entrada de calor adicional puede influir en el comportamiento de la temperatura.
- 09 No es compatible con la opción de puerto de acceso, puerta con ventana e iluminación interior.
- 10 No es posible para equipos de 23 litros.
- 11 No es posible para equipos de 23 y 53 litros.
- 12 Solo para equipos de 230 V / 400 V.
- 13 Los trabajos de instalación y conexión se realizan en el lugar de uso del equipo, el transporte dentro de la empresa solo se realiza previo acuerdo.
- 14 Le recomendamos un contrato de servicio BINDER para la inspección, calibración y validación del equipo.
- 15 OQ según el libro amarillo = documentación de validación de fábrica cumplimentada con todas las listas de control OQ.
- 16 La calibración de los sensores se realiza en un laboratorio de calibración acreditado.
- 17 La calibración se realiza según el estándar de fábrica de BINDER.
- 18 Los precios indicados no incluyen los gastos de desplazamiento. Puede consultar los gastos de desplazamiento para su campo de aplicación en el capítulo Servicio BINDER.
Para aplicaciones en Suiza, a todos los precios de servicios indicados es preciso añadirles un recargo local (a petición).
- 19 Consulte el capítulo de la documentación del proceso para más información sobre otros accesorios.
- 20 Al realizar un pedido de carpetas de calificación IQ/OQ y la correspondiente aplicación de la IQ/OQ, garantizamos un descuento del 15 % en el encargo de la IQ/OQ.
Al realizar un pedido de carpetas de calificación IQ/OQ/PQ y la correspondiente aplicación de la IQ/OQ/PQ, garantizamos un descuento del 15 % en el encargo de la IQ/OQ/PQ.